

Equipo para refractario



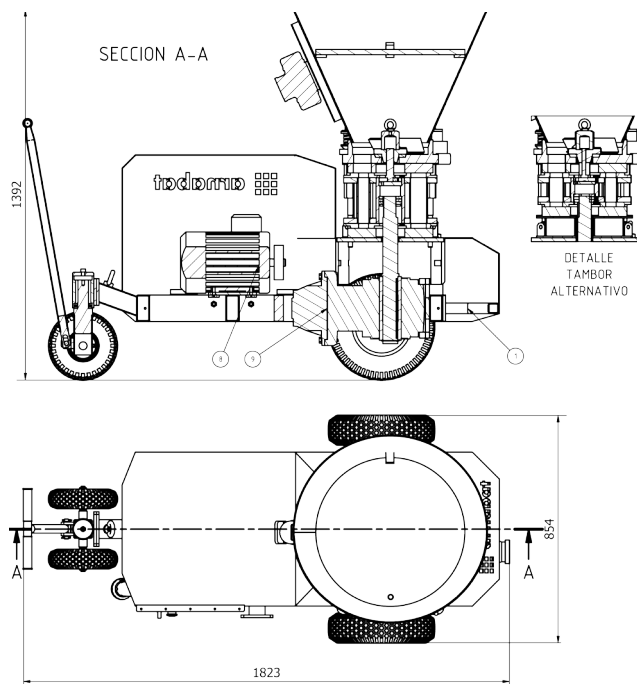
MG 302 R

arnabat
construcción



La tecnología más avanzada
aplicada a equipos de proyección

MG 302 R



DATOS TÉCNICOS		MG 302 R
Rendimiento Velocidad tambor ajustable por variador de frecuencia de 3 a 14 r.p.m Tambor agujeros redondos Tambor agujeros redondos Tambor agujeros trapezoidales Posibilidad de fabricar tambores de agujeros redondos de diferentes cubicajes según necesidad.		2.5L de 0.42m ³ /h a 2.1m ³ /h 4.67L de 0.78m ³ /h a 3.9m ³ /h 5.3L de 0.9m ³ /h a 4.5m ³ /h
Manguera de transporte		Ø40x60 o Ø50x70 según tambor de trabajo
Boquilla proyección		Ø40, Ø50 y Ø40 especial refractario
Consumo de aire		5 a 6 m ³ /m con tambor agujeros redondos 2.5L 8 a 9 m ³ /m con tambor agujeros redondos 4.6L 9 a 10 m ³ /m
Presión del aire		6 bar
Motor		7.5CV 5.5KW
Peso		616 kg.



arnabat s.a

Calle B nº 8 Pol. Ind. Molí dels Frares
 08620 SANT VICENÇ DELS HORTS Barcelona - Spain -
 Tels. * 34 902 23 23 26 / *34 93 672 44 80
 Fax. * 34 93 672 44 95
 e-mail: info@arnabatgroup.com - www.arnabatgroup.com

Las imágenes y textos de este catálogo son orientativos. Arnabat S.A se reserva el derecho de introducir las modificaciones que estime convenientes con el fin de mejorar la producción.

DISTRIBUIDOR

